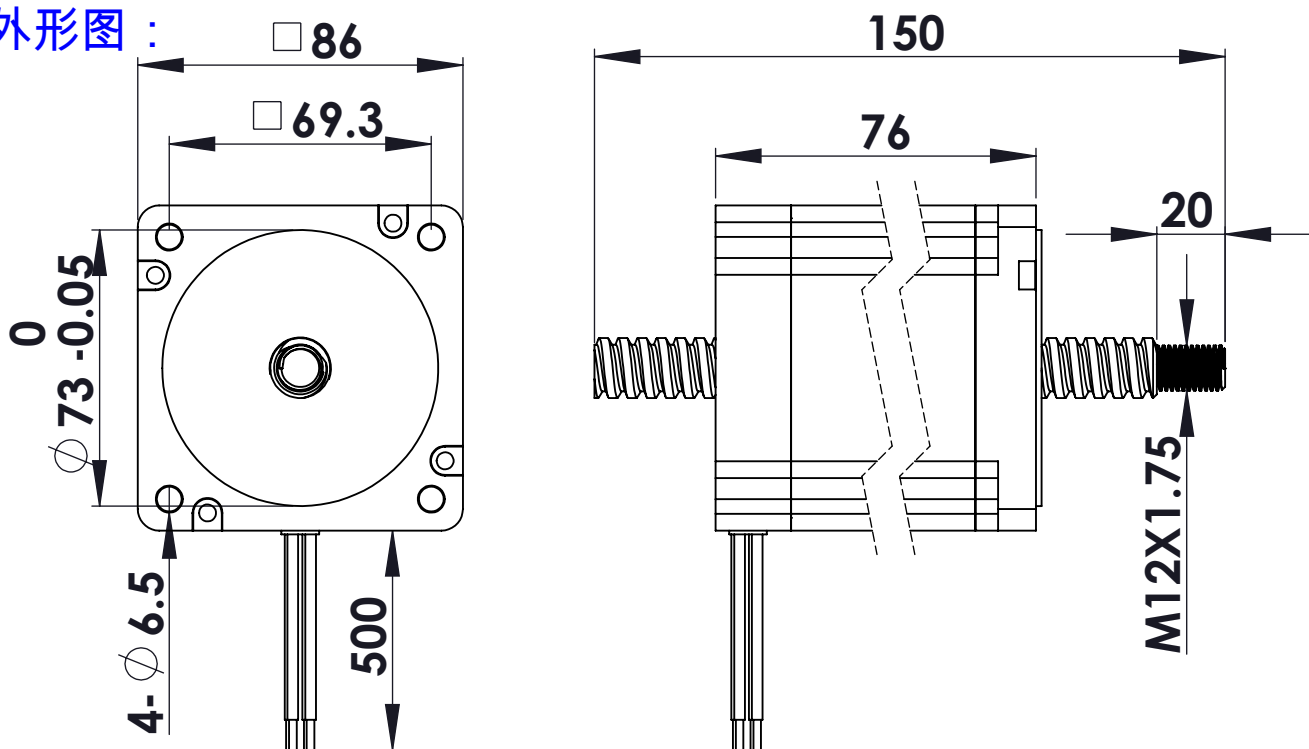


86N276-X-5.5-4-150 标准贯通轴电机

电气特性参数：

步距角	额定电流	额定电阻	额定电感	额定电压	电机重量	机身长度
1.8°	5.5 A	0.5 Ω	4.5 mH	2.75 V	2375 g	76 mm

外形图：



性能特性参数：

直径 (mm)	导程 (mm)	步长/1.8° (mm)	标准推力&速度		丝杆螺母 轴向间隙	断电 自锁力
			推力 N	速度 mm/s		
15.875	2.54	0.0127	150-1000	1-10	0.03-0.05 mm	2000 N
	3.175	0.015875	1300-900	6-15		1500 N
	5.08	0.0254	700-550	10-25		300 N
	6.35	0.03175	600-450	15-35		200 N
	12.7	0.0635	300-200	25-75		50 N
	25.4	0.127	200-120	60-150		20 N

注：其它丝杆规格请联系销售工程师！