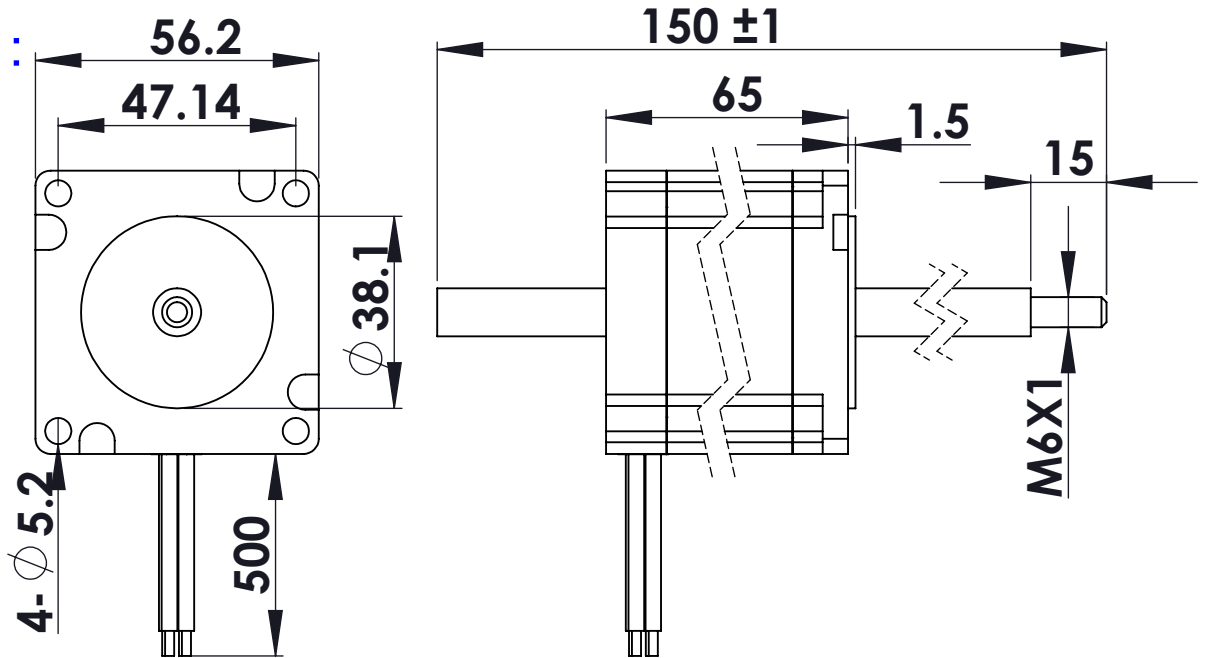


# 57N265-X-4-4-150 标准贯通轴电机

## 电气特性参数：

步距角	额定电流	额定电阻	额定电感	额定电压	电机重量	机身长度
1.8°	4 A	0.75 Ω	2 mH	3 V	875 g	65 mm

## 外形图：



## 性能特性参数：

驱动器：THMDM556, 电压：DC40V, 恒流斩波, 额定电流。

直径 (mm)	导程 (mm)	步长/1.8° (mm)	标准推力VS速度		丝杆螺母 轴向间隙	断电 自锁力
			推力 N	速度 mm/s		
9.525	0.635	0.003048	900-750	1-4	0.03-0.05 mm	900 N
	1.27	0.00635	750-600	1-8		800 N
	1.5875	0.0079375	600-500	1-10		700 N
	2.116	0.010508	550-450	6-15		600 N
	2.54	0.127	500-420	6-15		300 N
	3.175	0.015875	430-330	8-25		200 N
	4.232	0.02116	350-280	10-30		100 N
	5.08	0.0254	300-250	15-35		90 N
	9.525	0.047625	170-140	25-70		45 N
	10.16	0.0508	150-120	30-75		60 N
	25.4	0.127	30-25	75-200		6 N
10	2	0.01	560-470	5-15	800 N	
	4	0.02	350-300	10-30	300 N	
	10	0.05	150-120	30-75	35 N	

注：其它丝杆规格请联系销售工程师！

注：电机电流，丝杆长度，丝杆端部加工可按要求定制！